

**ANFRAGE DATENBLATT TELLERBÜRSTEN / SONDERFORMEN**

Niebling Technische Bürsten GmbH

Industriestraße 12  
91593 Burgbernheim  
Germany

Tel.: +49(0)98 43 98 94-0  
Fax: +49(0)98 43 98 94-20  
www.niebling.com vertrieb@niebling.com

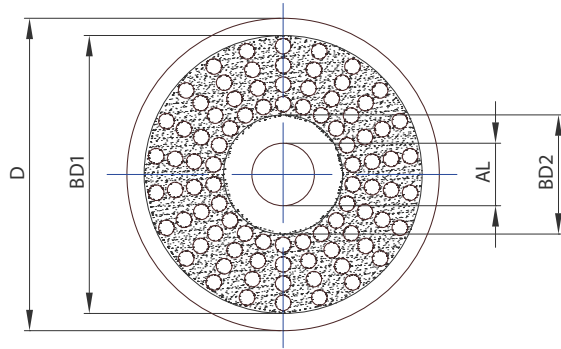
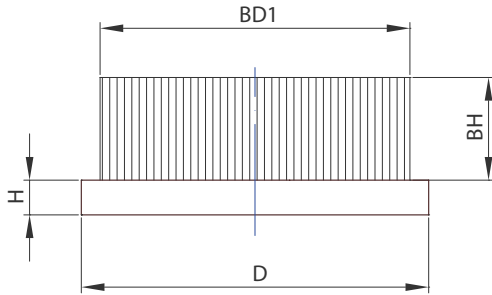
Name, Datum .....

Firma / Kd.-Nr. ....

Straße .....

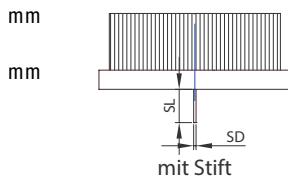
PLZ, Ort .....

Tel.: E-Mail .....



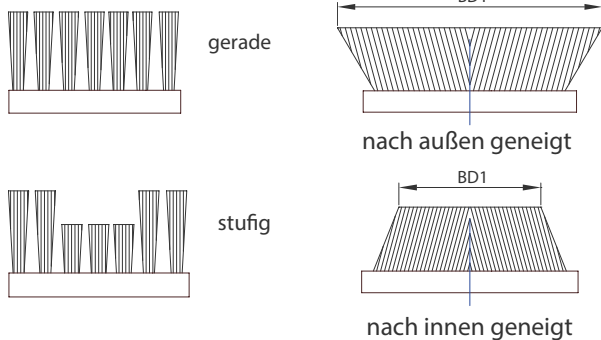
Gesamt $\varnothing$ (D)	Körpermaterial	Besatzmaterial	Anwendungsbereich
mm	PA	PA	Lebensmittel
Besatz $\varnothing$ (BD1)	PP	PBT	Trocken
mm	PE	PBT detektierbar	Nass
Besatz $\varnothing$ (BD2)	POM	PP	Temperatur- einsatz max. <span style="float: right;">°C</span>
mm	PVC	Schleifborsten	Chem. Beständig <input type="text"/>
Körperhöhe (H)	PE-REG	SIC	Sonstige <input type="text"/>
mm	Sonstige	AL	
Achsloch $\varnothing$ (AL)		PHB	
mm		MES	<b>Farbe bei Kunstfaser-Besatz</b>
Besatzhöhe (BH)		V2A	schwarz
mm		STD	transparent
$\varnothing$ Bündel- bohrung		Sonstige	andere
$\varnothing$ Borsten		Fibre (Natur)	

**Sonderformen:**



Stiftlänge(SL) mm  
Stift  $\varnothing$  (SD) mm

**Besatzmöglichkeiten**



**Stanzdraht**

blank  
verzinkt  
V2A

Beschreibung/Anmerkungen: